

1

2

3

4

Tolerance class:

Pos.	Nimetus	Tehniline info	Kogus
1	Korpus	PE, d1550	1
2	Luuk	maln või Plast	1
3	Kuulkraan	Messing, DN15	2
4	Veemõõtja	DN15	1
5	Veemõõtja konsool 165mm mõõtjale	DN15	1
6	Teeninduskaev	PE, d600	1
7	Toru	PE100RC, d32, PN16	2
8	Redel	AISI316	1
9	Tagasilöögiklapp	DN15, messing	1
10	Tühjenduskraan	DN15, messing	1

A

B

C

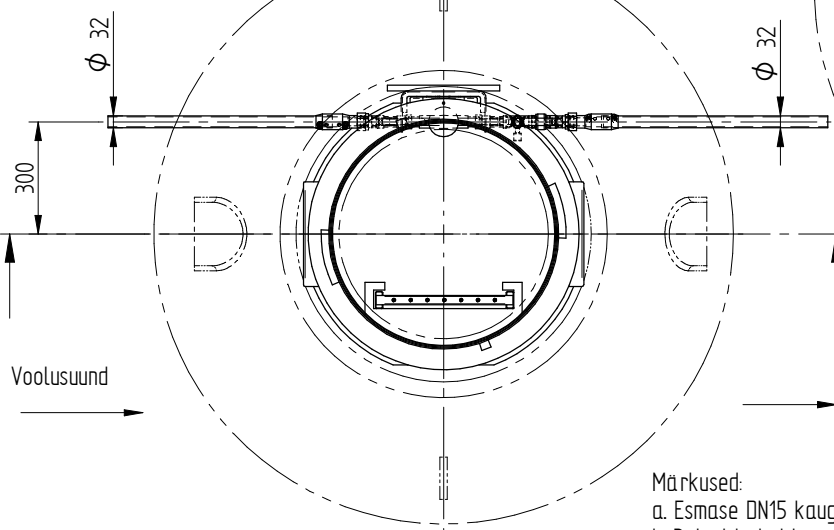
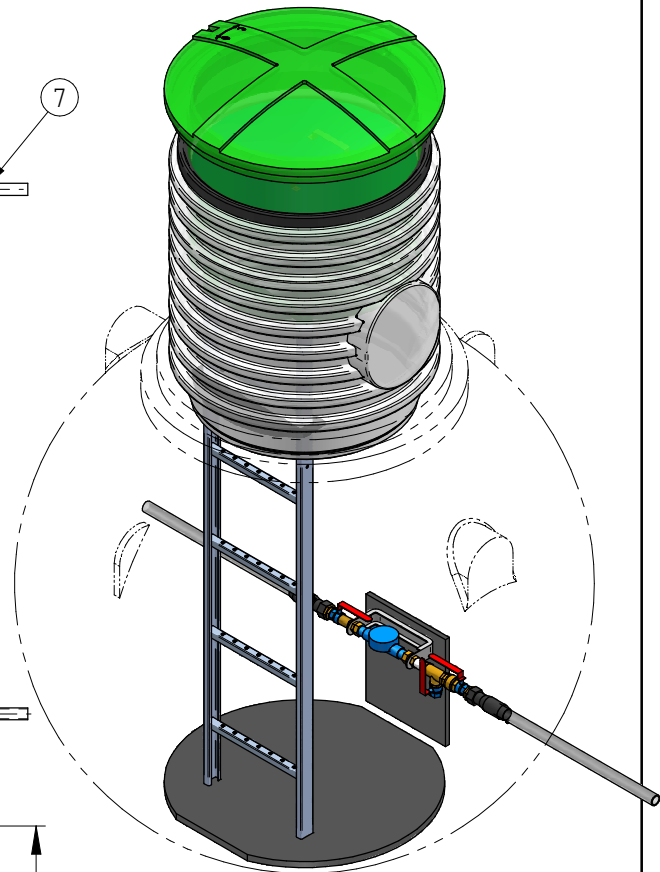
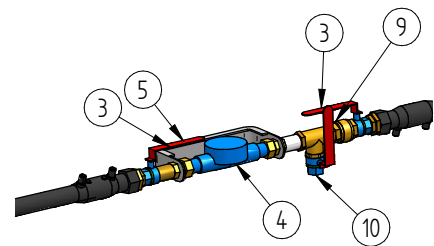
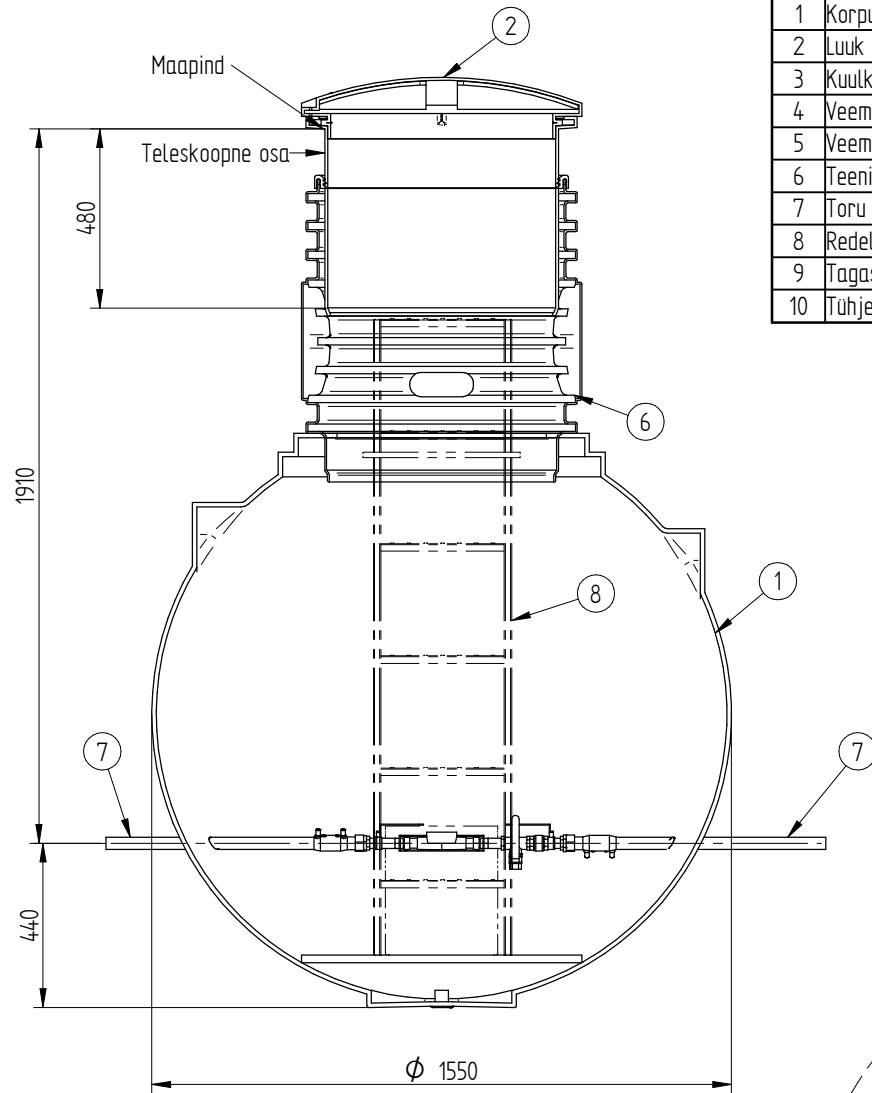
D

E

F

Maapind

Teleskoopne osa



Märkused:

- a. Esmase DN15 kaugloetava veemõõtja paigaldab kliendi finantseerimisel OÜ Strantum.
b. Paigalduskoht peab vältima pinnase- ja sademevee sattumise kaevu.

25.03.21

Date

Enain.

Signature

Sheets

Veemõõdukaev d1550 DN15 tüüpjoonis (Strantum)

Name

eccua

Mass

Number

Rv

All rights reserved.